

**Русский**

**TCL**

**Руководство по монтажу  
и эксплуатации**

**Инверторная сплит-система  
с приоритетом  
теплового насоса  
HOT AIR CONSOLE**

**Модели:**

TCH-10HRIA/A1 / TOH-10HINA  
TCH-14HRIA/A1 / TOH-14HINA



- Пожалуйста, внимательно прочитайте руководство перед использованием оборудования

- Пожалуйста, сохраните его после прочтения.

**EAC**

# СОДЕРЖАНИЕ

Эксплуатация и техническое обслуживание	Правила техники безопасности	2
	Специальные функции и описание	4
	Наименование частей кондиционера	5
	Эксплуатация внутреннего блока	6
	Эксплуатации пульта дистанционного управления	6
	Функции пульта дистанционного управления	7
	Очистка и техническое обслуживание	10
	Возможные причины неисправности кондиционера	12
Руководство по установке	Меры предосторожности при установке	14
	Установка внутреннего блока	18
	Установка наружного блока	23
	Осмотр и пробный запуск после установки	25
	Технические характеристики	26
	Комплектация	27
	Коды неисправностей	28
	Условия гарантийного обслуживания	29

## Предупреждение

Данный знак указывает на возможность серьезного повреждения кондиционера или опасность получения травм в случае несоблюдения данного указания.

## Внимание

Данный знак указывает на возможность незначительного повреждения кондиционера или опасность получения травм в случае несоблюдения данного указания.



Данным знаком отмечаются запрещенные действия.



Данный знак указывает на меры предосторожности, которые необходимо соблюдать.

## ● Примечание ●

1. Изображения, представленные в данном руководстве, носят схематичный характер и могут не совпадать с реальным существующим оборудованием и комплектующими.
2. Значение шума на паспортной табличке данного изделия – это значение, полученное при испытаниях в условиях полуакустической камеры в соответствии с национальным стандартом КНР, значения в результате испытаний в безэховой камере могут быть незначительно выше.

## Правила техники безопасности

(внимательно прочитайте следующие меры предосторожности перед эксплуатацией)

### Предупреждение

Запрещенные действия	Запрещается использовать поврежденные или несоответствующие провода.
	Запрещается использовать удлинители или розетки, общие с другими электрическими приборами.
	Запрещается вынимать вилку из розетки, потянув за кабель питания, а также вынимать вилку из розетки во время работы.
	Запрещается поливать или промывать кондиционер водой; запрещается включать кондиционер мокрыми руками. Запрещается самостоятельно ремонтировать кондиционер, в противном случае может произойти поломка оборудования или поражение электрическим током.
	Запрещается блокировать выпуск/впуск воздуха внутреннего и наружного блоков, в противном случае это может привести к снижению эффективности или отключению кондиционера.
	Запрещается помещать пальцы и иные предметы во впуск/выпуск внутреннего и наружного блоков, а также запрещается отсоединять воздушный дефлектор руками.
	Запрещается прикасаться к наружному блоку, а также ставить на него какие-либо предметы, это может привести к царапинам или поражению электрическим током, падение предметов с агрегата может привести к травме.
	Запрещается использовать поврежденную монтажную раму (кронштейны) наружного блока, это может привести к падению наружного блока, поломке оборудования и стать причиной травмы.
	К использованию приборов не допускаются лица (включая детей), имеющие физические, сенсорные или умственные нарушения, а также имеющие недостаток опыта и знаний в использовании электроприборов.
Соблюдение требований по безопасности	Химические аэрозоли, газовые баллоны и т.п. надлежит держать на расстоянии не ближе одного метра от кондиционера.
	Штепсельная вилка должна быть надежно подключена, недостаточная фиксация может привести к поражению электрическим током или пожару.
	В случае какой-либо аномальной ситуации (появление постороннего запаха, шума и т.п.) надлежит немедленно отключить электропитание агрегата. Отсутствие незамедлительного принятия мер может привести к повреждению кондиционера, а также поражению электрическим током или пожару.
	На случай длительного простоя кондиционера его надлежит отключать от сети. В противном случае возможны несчастные случаи, такие как нагрев или пожар вследствие накопления пыли.
	Для подключения данного агрегата используется метод подключения типа «звезда». Поврежденный кабель питания подлежит замене исключительно специалистами производителя или отделом сервисного обслуживания авторизованных компаний.
Напряжение сети должно соответствовать параметрам агрегата. Допустимое напряжение для данного агрегата находится в диапазоне 220 В ±10%. Слишком низкое напряжение вызовет повышенную вибрацию компрессора и приведет к повреждению агрегата.	

## ВНИМАНИЕ

Запрещенные действия	Не направляйте воздушный поток непосредственно на людей, домашних животных и растения.
	Не направляйте воздушный поток от кондиционера на открытый огонь, в этом случае может произойти отравление людей и домашних животных из-за продуктов горения.
Обратите внимание	Во время работы кондиционера не следует держать открытыми двери и окна помещения в течение длительного времени.
	Данный кондиционер не предназначен для сушки одежды, охлаждения места хранения продуктов и т.п.

### (условия, при которых кондиционер может не работать нормально)

Устройство защиты данного кондиционера может срабатывать и может останавливать работу в диапазоне температур, указанных в следующей таблице:

Режим нагрева	Режим охлаждения	Режим осушения
Температура наружного воздуха выше 24°C.	Температура наружного воздуха выше 54°C.	Температура воздуха в помещении ниже 18°C.
Температура наружного воздуха ниже -30°C.	Температура наружного воздуха ниже 18°C.	
Температура воздуха в помещении выше 27°C.	Температура воздуха в помещении ниже 21°C.	

## Специальные функции и описание

- Функция защиты от замерзания

Эксплуатация агрегата в режиме пониженных температур может привести к образованию льда на поверхности радиатора внутреннего блока. Если температура радиатора внутреннего блока опускается ниже 0°C и сохраняется в течение некоторого времени, то наружный блок прекращает свою работу.

- Функция автоматической разморозки

При низкой температуре и высокой влажности наружного воздуха радиатор наружного блока начинает обмерзать, если агрегат будет работать в режиме нагрева в течение определенного времени, эффективность обогрева будет снижаться. В этом случае, агрегат запустит режим автоматической разморозки.

1. Во время процесса разморозки от наружного блока может исходить пар, это вызвано быстрым оттаиванием и не свидетельствует о неисправности оборудования.
2. Режим нагрева возобновляется для работы после окончания операции разморозки.

- Функция предотвращения прорыва холодного воздуха

В режиме нагрева, если радиатор внутреннего блока не достигает определенной температуры в указанных ниже случаях, вентилятор внутреннего блока не запускается для предотвращения подачи холодного воздуха (около 2 минут):

1. Сразу после включения режима нагрева;
2. После завершения операции автоматической разморозки;
3. Нагреве при низких температурах.

- Функция утилизации остаточной теплоты

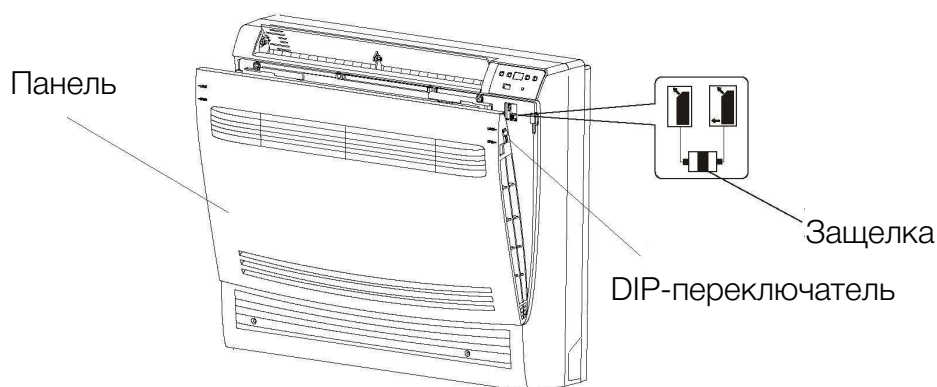
При работе в режиме обогрева или автоматическом режиме обогрева, в случае отключения компрессора и вентилятора наружного блока вызванных технологическими процессами работы агрегата, верхний и нижний воздушные дефлекторы внутреннего блока поворачиваются в горизонтальное положение, в течение 10 последующих секунд вентилятор внутреннего блока переходит на работу на низкой скорости вращения для снятия остаточного тепла, а затем выключается.

- Функция контроля режима воздухораспределения

Существует два способа выпуска воздуха из внутреннего блока: одновременная подача воздуха сверху и снизу, и подача воздуха только сверху. Для удобства, в определенных условиях эксплуатации нижний воздушный выпуск возможно отключить.

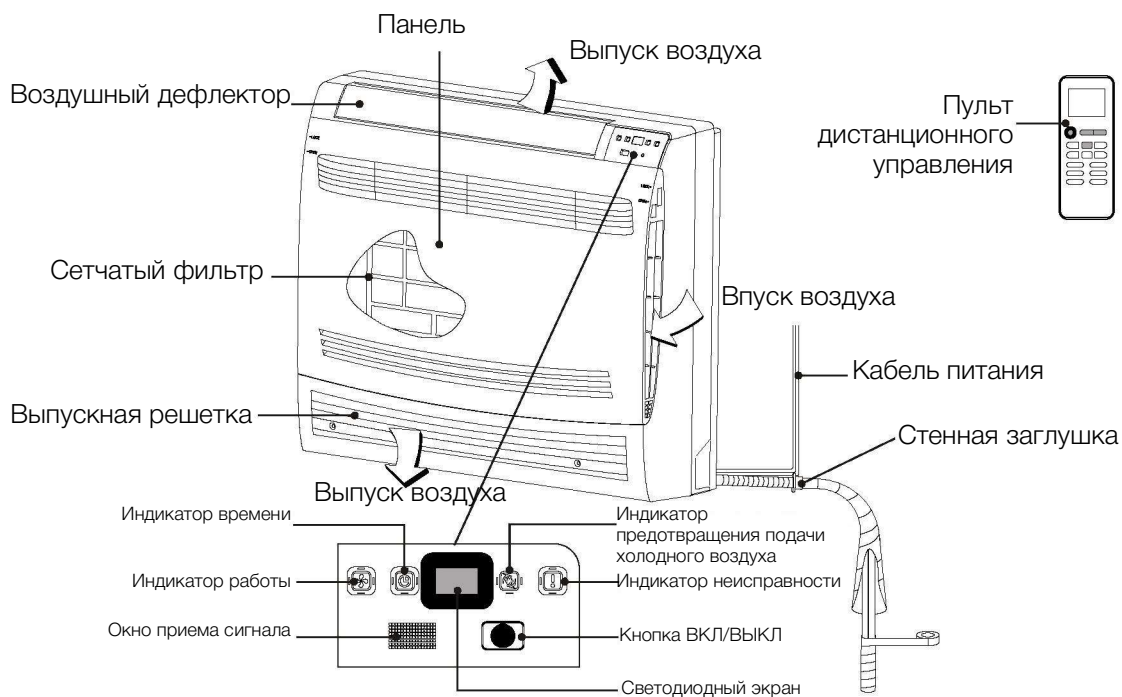
Порядок действий:

1. Сдвинуть зажимы с обеих сторон панели к знаку OPEN (ОТКРЫТЬ), чтобы открыть панель. В правом верхнем углу внутреннего блока находится DIP-переключатель.
2. При переводе DIP-переключателя вправо верхний/нижний воздушные выпуски внутреннего блока будут подавать воздух одновременно.
3. При переводе DIP-переключателя влево воздух подается только через верхнее отверстие для воздуха внутреннего блока.

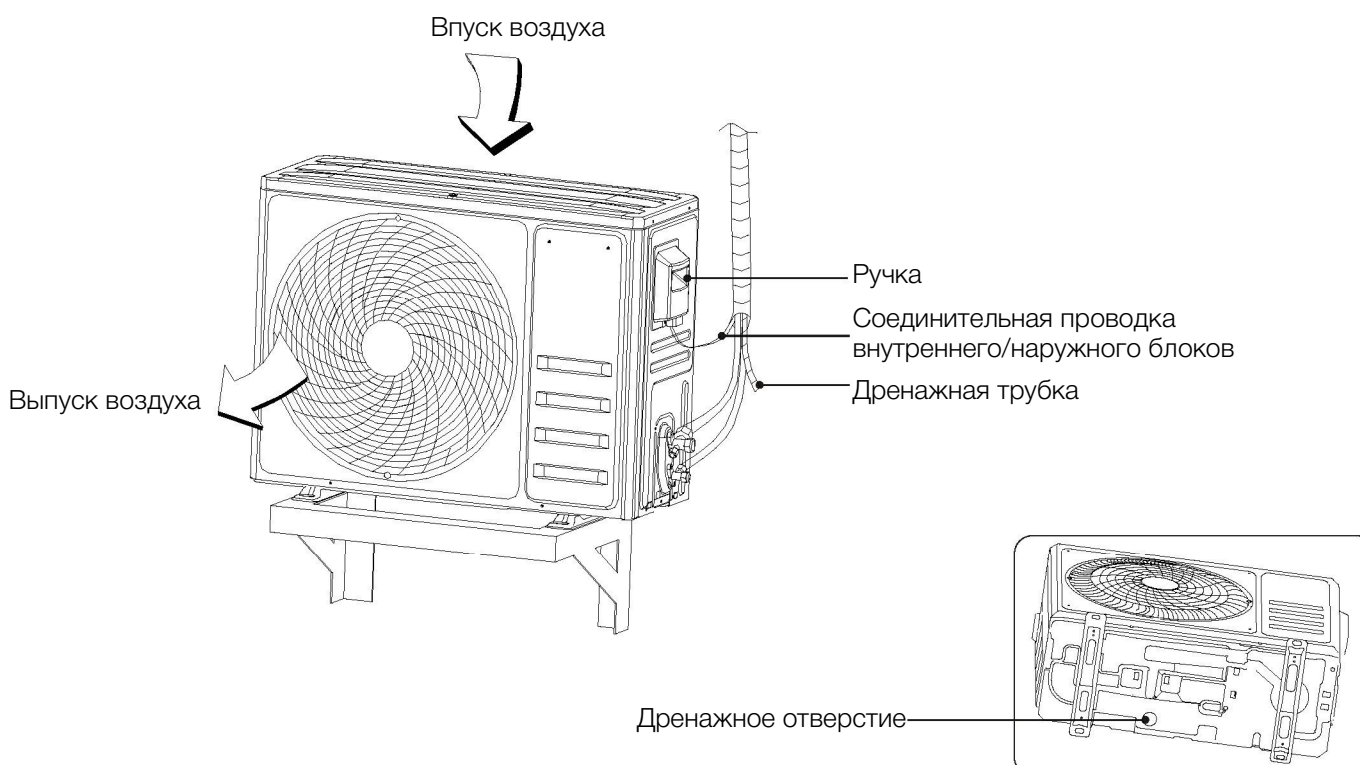


## Наименование частей кондиционера

### ● Внутренний блок

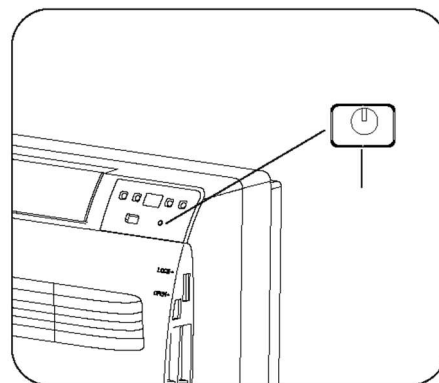


### ● Наружный блок



## Эксплуатация внутреннего блока

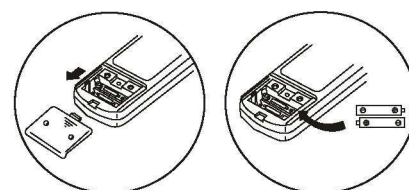
- В случае утери или повреждения пульта дистанционного управления, для включения и выключения кондиционера можно использовать панель управления. Кнопка ВКЛ/ВЫКЛ показана на рисунке.
- Нажатием данной кнопки запускается автоматический режим работы кондиционера из выключенного состояния. Кондиционер автоматически выберет режим работы (охлаждение, нагрев и подача воздуха) в соответствии с температурой в помещении, но заданное значение температуры и скорость потока воздуха не будут меняться.
- Кондиционер прекращает работу по нажатию кнопки ВКЛ/ВЫКЛ во время работы.



## Эксплуатации пульта дистанционного управления

### • Подготовка перед эксплуатацией

- 1.Потянуть заднюю крышку вниз по направлению стрелки.
- 2.Установить батарейки, соблюдая полярность.
- 3.Установить на место заднюю крышку пульта дистанционного управления.



*Примечание:*

*В случае ослабления сигнала или затухания дисплея следует заменить батареи.*

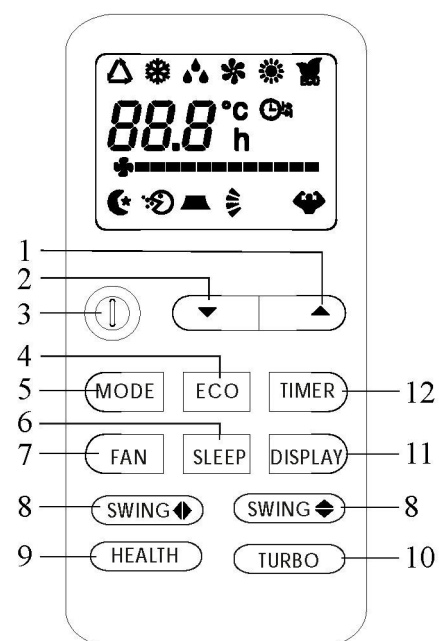
*В противном случае это может повлиять на нормальную работу пульта дистанционного управления.*

### • Меры предосторожности при эксплуатации пульта дистанционного управления

- Запрещается использовать совместно батареи разных типов, а также новую и старую батареи; несоблюдение данного требования может привести к отказу пульта дистанционного управления.
- Не допускайте падения пульта ДУ. Не допускайте попадания жидкости в пульт ДУ; не подвергайте пульт ДУ воздействию прямых солнечных лучей или высокой температуры.
- Если пульт ДУ не будет использоваться в течение длительного времени, то следует извлечь батареи, чтобы предотвратить их разгерметизацию и повреждение пульта ДУ.
- Если на пульте ДУ появилась аномальная индикация, то следует извлечь батарейки и установить их на место через 30 секунд. Если пульт ДУ по-прежнему не работает, следует заменить батарейки.
- Пульт ДУ надлежит держать на расстоянии не менее одного метра от телевизора или аудиооборудования.
- Для дистанционного управления кондиционером пульт ДУ должен быть направлен на окно приема сигнала, чтобы улучшить качество приема сигнала.

## Функции пульта дистанционного управления

№	Кнопка	Функция
1	▲ (TEMP UP)	Увеличение температуры или времени на 1 единицу.
2	▼ (TEMP DOWN)	Уменьшение температуры или времени на 1 единицу.
3	ON/OFF	Включение и выключение кондиционера.
4	ECO	Нажатие данной кнопки в режиме охлаждения увеличит температуру на 2°C в зависимости от заданной температуры. Нажатие данной кнопки в режиме обогрева понизит температуру на 2°C в зависимости от заданной температуры.
5	MODE	Выбор режима работы.
6	SLEEP	Активация функции «Сон».
7	FAN	Выбор скорости вентилятора авто/низкая/средняя/высокая.
8	SWING	Включение и выключение движения дефлекторов.
9	HEALTHY	Включение и выключение функции «Здоровье». Данная кнопка предназначена для управления ионизатором (опция) или генератором плазмы (опция) только для кондиционера инверторного типа.
10	TURBO	Нажатие данной кнопки в режиме охлаждения включает режим максимального охлаждения с установлением минимальной температуры 16°C. Нажатие данной кнопки в режиме обогрева включает режим максимального обогрева с установкой температуры 31°C.
11	DISPLAY	Включение и выключение светодиодного дисплея внутреннего блока (при наличии).
12	TIMER	Настройка автоматического включения/выключения.



★ Дисплей пульта ДУ будет включен, даже если кондиционер находится в состоянии ожидания или выключен.

★ Пульт ДУ является универсальным. Некоторые функции могут быть недоступны для кондиционеров поставляемых на отдельные рынки.

★ Вышеуказанный пульт ДУ показан схематично. Фактический внешний вид пульта ДУ имеет преимущественную силу.



## ● Выбор режима работы

● При включенном состоянии кондиционера, с помощью кнопки переключения режима работы «MODE» можно выбрать следующие режимы работы:

### 1. Автоматический режим

В автоматическом режиме автоматика кондиционера выбирает режим работы самостоятельно: охлаждения, нагрева или вентилятора в зависимости от текущей температуры в помещении и температуры уставки.

### 2. Режим охлаждения

В данном режиме работы температура устанавливается кнопками настройки температуры (▲ ▼; количество воздуха, подаваемое кондиционером, регулируется кнопкой регулировки скорости вентилятора «FAN».

### 3. Режим осушения

В данном режиме работы скорость вентилятора внутреннего блока контролируется микрокомпьютером, кнопка регулировки температуры не работает, микрокомпьютер кондиционера автоматически контролирует параметры работы в соответствии с температурой в помещении.

### 4. Режим вентилятора

В данном режиме работы наружный блок не функционирует, работает только внутренний вентилятор, осуществляется процесс вентиляции и фильтрации, при этом можно регулировать воздушные заслонки и скорость потока воздуха.

### 5. Режим обогрева

Управление режимом работы аналогично режиму охлаждения, температуру и объем воздуха можно регулировать, диапазон регулировки температуры составляет 16-31°C.

## ● Описание специальных функций

### ● Режим «TURBO»

После нажатия кнопки «TURBO», в режимах охлаждения и нагрева внутренний вентилятор начнет работать на максимальной скорости, воздушный дефлектор начнет движение вверх/вниз в автоматическом режиме.

После повторного нажатия кнопки «TURBO» кондиционер выйдет из режима «TURBO», и будут восстановлены настройки и уставки которые были до активации режима «TURBO». Режим «TURBO» автоматически отключается через некоторое время работы (примерно 10 минут).

Нажатие любой кнопки приведет к выходу из режима «TURBO»

★ При использовании функции «TURBO» для достижения быстрого охлаждения/нагрева внутренний вентилятор работает на высокой скорости при высокой мощности работы агрегата, шум от работы устройства может превышать его номинальное значение. Рекомендуется отключать функцию «TURBO» после того, как температура в помещении придет в соответствие требованиям.

- Работа таймера

Функция «TIMER ON» (Включение по таймеру):

При неработающем кондиционере нажмите кнопку «TIMER», чтобы установить время включения кондиционера, нажимая кнопки регулировки (▲▼), установите требуемое время, затем нажмите кнопку «TIMER» для подтверждения установленного времени;

Функция «TIMER OFF» (Выключение по таймеру):

При работающем кондиционере нажмите кнопку «TIMER», чтобы установить время отключения кондиционера, нажимая кнопки регулировки (▲▼), установите требуемое время, затем нажмите кнопку «TIMER» для подтверждения установленного времени;

★ При использовании функции таймера следует держать пульт ДУ так, чтобы сигнал был гарантированно получен внутренним блоком.

★ После сбоя или потери питания кондиционером таймер должен быть сброшен; в противном случае произойдет отклонение или неправильная работа.

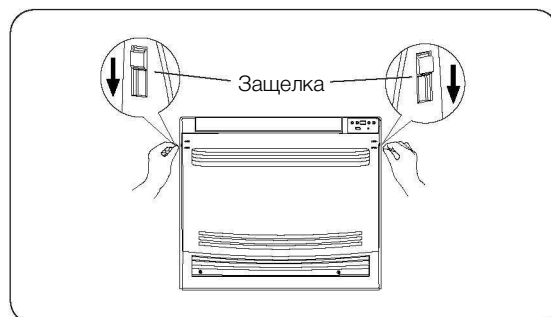
## Очистка и техническое обслуживание

(внимательно прочитайте следующие меры предосторожности перед очисткой)

- Перед выполнением очистки надлежит отключить кондиционер от сети, в противном случае возможно поражение электрическим током. Не допускайте попадания воды в кондиционер, в противном случае может возникнуть опасность поражения электрическим током или пожар.
- Летучие жидкости, такие как растворитель или бензин, могут повредить внешний вид кондиционера. Для очистки корпуса кондиционера разрешается использовать только мягкую сухую или влажную ткань, смоченную нейтральным моющим средством.
- Во время эксплуатации надлежит регулярно очищать сетчатый противопылевой фильтр (рекомендуется один раз в месяц). В случае большого количества пыли в рабочей среде кондиционера интервалы между очисткой должны быть соответственно уменьшены. Запрещается прикасаться пальцами к ребрам теплообменника (испарителя) внутреннего блока после снятия фильтра во избежание травм.

### Очистка панели

Для очистки панели внутреннего блока надлежит использовать ткань, смоченную в воде или нейтральном растворе моющего средства при температуре 45°C.



### Очистка сетчатого фильтра

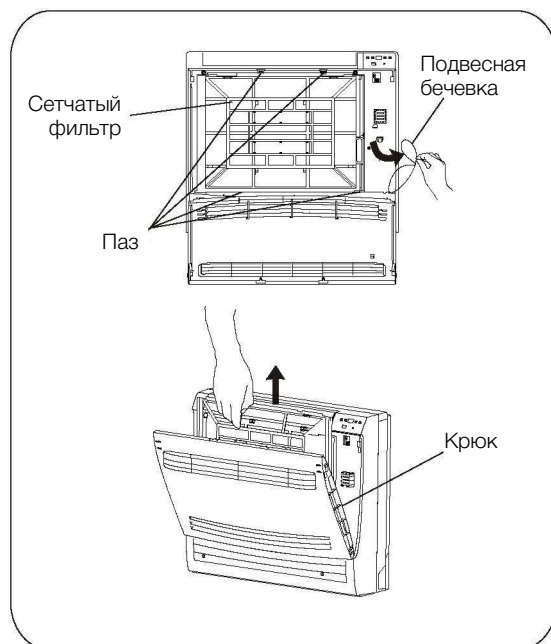
#### • Открытие панели

Сдвинуть вниз защелки на левой и правой сторонах панели, чтобы открыть панель наружу

#### • Извлечение сетчатого фильтра.

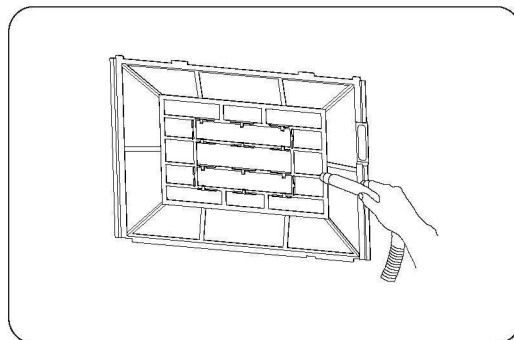
Повесить подвесную бечевку (фиксатор) панели на крючок.

Нажать вниз на сетчатый фильтр, чтобы он вышел из паза, затем вынуть сетчатый фильтр



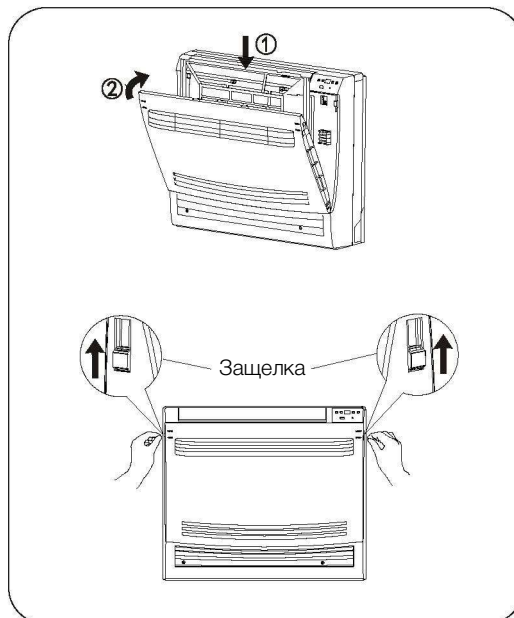
### • Очистка сетчатого фильтра

Используя пылесос или воду, очистить воздушный фильтр. Если воздушный фильтр загрязнен (например, маслом), то его можно очистить теплой водой с температурой не выше 45°C или нейтральным моющим средством, а затем высушить его в тени.



### • Установка сетчатого фильтра на место

После очистки установите воздушный фильтр в соответствии с направлением стрелки. Нажмите на защелку сетчатого фильтра, чтобы зафиксировать его на месте. Закройте панель и закрепите защелку в соответствии с направлением стрелки.



### (Осмотр до и после эксплуатации)

#### • Осмотр перед началом эксплуатации

1. Проверить состояние воздушных впусков и выпусков внутреннего и наружного блоков.
2. Проверить состояние заземления.
3. Проверить состояние батарей пульта ДУ.
4. Проверить исправность монтажного кронштейна наружного блока. Если кронштейн поврежден, то следует обратиться в центр послепродажного обслуживания. Наружный блок имеет качественное всепогодное эмалевое защитное покрытие, если по каким-либо причинам на корпусе обнаружены следы ржавчины, во избежание дальнейшего распространения коррозии следует удалить остатки повреждения лакокрасочного покрытия, обезжирить поврежденную поверхность и нанести на место повреждения специальную краску по металлу.

#### • Осмотр после сезона активной эксплуатации (консервация)

1. Отключить питание кондиционера
2. Очистить сетчатый фильтр, удалить пыль и иные загрязнения с внутреннего и наружного блока.
3. В случае длительного простоя оборудования, рекомендуется закрыть внутренний блок чехлом во избежание накопления пыли внутри агрегата.

## Возможные причины неисправности кондиционера

### ● ⚠ Предупреждение ●

Запрещается самостоятельно ремонтировать кондиционер. Ненадлежащий ремонт может привести к поражению электрическим током или пожару. Для выполнения ремонта следует обратиться в сервисный центр.

### ● Примечание ●

Нижеперечисленные случаи не являются неисправностями.

Событие	Осмотр/анализ
Кондиционер не выходит на режим сразу после включения	Для защиты кондиционера контроллер микрокомпьютера выдерживает паузу примерно в 3 минуты.
Нехарактерный шум от внутреннего блока	Это может быть звук включения/выключения вентилятора или реле компрессора.
	Гидравлический шум может возникать при разморозке или останове агрегата, а также во время переключения направления течения хладагента.
Появление тумана в режиме охлаждения	Данное явление иногда возникает при высокой температуре и влажности в помещении. Это происходит вследствие резкого падения температуры в помещении. После определенного периода работы кондиционера температура и влажность в помещении снизятся и туман исчезнет.
Отсутствие подачи воздуха внутренним блоком	В режиме нагрева, когда температура внутреннего теплообменника низкая, подача воздуха может быть прекращена, чтобы предотвратить выброс холодного воздуха (до 5 минут).
	При обогреве, когда температура наружного воздуха низкая или фиксируется высокая влажность, наружный теплообменник может иметь существенное обмерзание, кондиционер начнет автоматическое размораживание и подача воздуха внутреннего блока прекратится или будет подаваться слабый поток воздуха в течение 3-12 минут. В процессе размораживания на наружном блоке образуется водяной пар, также возможно выпадение конденсата на поверхности и его локализация в дренажном поддоне.

● **Примечание** ●

При случае возникновения нижеперечисленных событий, рекомендуем осуществить самостоятельную проверку согласно методике предлагаемого анализа. Если проблема не может быть решена, следует связаться с центром послепродажного обслуживания для устранения проблемы.

<b>Событие</b>	<b>Осмотр/анализ</b>
Кондиционер не работает	Проверить наличие электроэнергии. Проверить состояние автоматического выключателя на линии питания.
	Проверить подключение кондиционера к сети.
	Проверить соответствие напряжения параметрам кондиционера (измеряется исключительно персоналом с группой электротехнического допуска).
	Проверить таймер выключения/включения.
Низкая эффективность охлаждения/нагрева	Проверить настройку температуры. Проверить настройку скорости потока воздуха.
	Проверить состояние впуска и выпуска наружного блока.
Отказ пульта ДУ	Кондиционер работает ненадлежащим образом или часто переключается, а также не реагирует или плохо реагирует на сигналы пульта ДУ. Устранение: Отключить кабель питания кондиционера, подождать не менее 5 сек. и снова подключить его.
От кондиционера исходит аномальный запах при запуске	Сам кондиционер не имеет специфического запаха, который может накапливаться в окружающей среде
	Устранение: очистить сетчатый фильтр, дренажный поддон и теплообменник (испаритель).
На поверхности кондиционера появились капли воды	При повышенной влажности воздуха, а также во время охлаждения может образоваться небольшое количество конденсата на корпусе внутреннего блока это нормально и связано не с работой агрегата, а с параметрами внутренней среды в помещении.
Течь воды из зоны у наружного блока	Во время охлаждения происходит конденсация воды в трубах или соединениях труб вследствие охлаждения.
	Талая вода вытекает во время нагрева или размораживания

★ Отключить и отсоединить источник питания и обратиться в отдел послепродажного обслуживания в любом из нижеперечисленных случаев.

- Наличие сильного шума или постороннего запаха во время работы.
- Сильная протечка воды из внутреннего блока.
- Попадание специфических загрязнений или воды в кондиционер или пульт ДУ.
- Перегрев и/или оплавление кабеля питания и вилки.
- Частое отключение автоматического выключателя или устройства защитного отключения (УЗО) по току утечки.

## **Меры предосторожности при установке**

### **(Важные рекомендации)**

*Примечание: ненадлежащая заправка хладагента R410A может привести к серьезным повреждениям агрегата.*

1. Прочтите данное руководство перед установкой, эксплуатацией и техническим обслуживанием.
2. Установка, перемещение и техническое обслуживание кондиционера должны выполняться только персоналом с надлежащей квалификацией и при соблюдении национальных правил монтажа и данного руководства.
3. После установки должна проводиться проверка на утечку хладагента.
4. Запрещается использовать какие-либо дополнительные способы для ускорения процесса разморозки и удаления наледи на теплообменниках внутреннего и наружного блоков.
5. Запрещается нагревать газовые баллоны с фреоном с помощью открытого пламени.
6. Кондиционер надлежит хранить и устанавливать в помещениях без возможности воспламенения от источников открытого огня, газовых приборов и электрических нагревателей.
7. Для технического обслуживания надлежит обратиться в ближайший центр послепродажного обслуживания. Во время технического обслуживания необходимо строго соблюдать руководство по эксплуатации предоставленное производителем, к техническому обслуживанию допускается только сервисные специалисты с надлежащей квалификацией.
8. Способ хранения и перемещения кондиционера должен предотвращать механические повреждения.
9. Для установки, перемещения и ремонта кондиционера необходимо связаться с дилером или местным центром послепродажного обслуживания. Установка, перемещение и техническое обслуживание, выполненные сторонними организациями не имеющими должной квалификации, могут привести к серьезному повреждению кондиционера или несчастным случаям.

### **(Основы безопасности при установке кондиционера)**

1. Крепление кондиционера на стене должно быть надежным, чтобы предотвратить повреждения или травмы в результате его падения.
2. Во время установки кондиционера необходимо предпринять меры для предотвращения накопления статического электричества, а именно: использование одежды из чистого хлопка, перчатки из чистого хлопка на обеих руках и т.п.
3. Монтажная рама или кронштейны должны соответствовать требованиям прочности соответствующих национальных стандартов или отраслевых стандартов, а сварные соединения должны подвергаться антикоррозионной обработке.
4. Прочность монтажной рамы или кронштейнов и опорной поверхности должна превышать более чем в 4 раза массу блока, и или иметь несущую способность не менее 200 кг.
5. Монтажный кронштейн наружного блока должен быть закреплен к стене металлическими дюбелями.
6. Место установки кондиционера в помещении должно быть удобным для монтажа и технического обслуживания, не должно быть никаких барьеров/препятствий вокруг места забора и выпуска воздуха внутреннего и наружного блоков.
7. Избегайте мест, где электрические приборы, вилки и розетки расположены непосредственно под кондиционером или в непосредственной близости к внутреннему блоку.

8. Если при установке кондиционера выяснилось, что кабель питания между внутренним и наружным блоками имеет недостаточную длину, то необходимо заменить его целиком в соответствии с оригинальными спецификациями. Категорически запрещается удлинять провода.

### **(Проверка среды установки)**

1. Проверить, является ли хладагент заявленный на паспортной табличке внутреннего и наружного блоков, хладагентом R410A.
2. К сверлению стен надлежит приступать только после проверки отсутствия в местах сверления водопроводных труб, электрических линий и газовые труб.

### **(Основные требования к выбору места установки кондиционера)**

При установке кондиционера в нижеперечисленных местах возможно возникновение неисправностей. Для установки кондиционера в таких местах следует обратиться в местный центр послепродажного обслуживания, чтобы согласовать возможность применения кондиционера.

- Места с наличием сильных источников тепла, пара, легковоспламеняющихся и взрывоопасных газов или летучих веществ.
- Места с наличием высокочастотного оборудования, такого как сварочные аппараты и медицинское оборудование.
- Соляно-щелочные зоны в прибрежных районах.
- Места с наличием масла (машинного) в воздухе.
- Места с наличием сернистого газа (серные горячие источники).
- Места с особыми условиями окружающей среды

### **(Выбор места установки)**

- **Внутренний блок**
  - Задняя часть внутреннего блока должна плотно прилегать к стене.
  - Воздушные впуск и выпуск должны находиться вдали от препятствий, чтобы воздушный поток свободно циркулировал по всему помещению.
  - Место выбирается так, чтобы обеспечить свободный отвод конденсата и простое подключение межблочных коммуникаций.
  - Место установки должно быть вне зоны доступа детей.
  - Место установки (фиксации) должно выдерживать вес внутреннего блока во избежание вибрации окружающих конструкций при работе агрегата.
  - Необходимо предусмотреть достаточное пространство для ремонта и технического обслуживания, кроме того, высота от внутреннего блока до потолка должна составлять 0,1-0,2 м.
  - Расстояние до телевизоров, стереосистем и других бытовых приборов должно составлять не менее 1 метра.
  - Место установки должно обеспечивать удобство извлечения воздушного фильтра.
  - Установка внутреннего блока должна соответствовать требованиям чертежа с размерами установки.
- **Наружный блок**
  - Место установки выбирается так, чтобы шум и поток воздуха, создаваемый вытяжным вентилятором, не влияли на соседей, животных и растения.
  - Наружный блок должен быть установлен в открытом (не замкнутом) пространстве.
  - Вблизи наружного блока не должно быть никаких препятствий для воздушных впуска и выпуска блока.
  - Наружный блок запрещается устанавливать непосредственно на уровень земли или кровли. Высота между нижней частью наружного блока и уровнем земли / кровли должна быть не менее 0,2 м. Для крепления наружного блока рекомендуется использовать специальный монтажный кронштейн (раму) или бетонные опоры, кроме того, необходимо обеспечить герметизацию окружения сливного отверстия в поддоне и возможность



свободного отвода конденсатной воды во избежание обледенения внутри поддона и повреждения агрегата при низкой температуре.

- Прочность монтажной рамы и опорной поверхности должна превышать более чем в 4 раза массу наружного блока, или иметь несущую способность не менее 200 кг.
- Для установки выбирается сухое место, с отсутствием воздействия прямых солнечных лучей и сильного ветра.
- Установка наружного блока должна соответствовать требованиям чертежа с размерами установки и обеспечивать удобство технического обслуживания и ремонта.
- Для эффективной работы устройства, перепад высот между внутренним и наружным блоками не должен превышать 5 метров, а длина соединительных труб 10 метров. Для выяснения возможности установки кондиционера с превышением данных параметров, свяжитесь с сервисным центром.
- Для установки выбирается место, труднодоступное для людей и не влияющее на общественный доступ и внешний вид города.

### **(Требования электробезопасности)**


#### • **Основные требования**

- Напряжение электрической сети должно соответствовать параметрам кондиционера, кроме того, для питания кондиционера необходимо выделить отдельную линию, кабели питания должны соответствовать национальным требованиям.
- Номинальный диапазон рабочего напряжения составляет 90-110% от номинального напряжения 220 В.
- Заземление должно быть надежным, а заземляющий провод должен быть подключен к специальному заземляющему устройству зданий. Все электромонтажные работы должны выполняться высококвалифицированным персоналом. Стационарные линии должны быть оснащены автоматическими выключателями и устройством защитного отключения (УЗО) по току утечки соответствующей мощности. Автоматические выключатели должны иметь функции как магнитного, так и теплового отключения, чтобы обеспечить защиту в случае короткого замыкания и перегрузки.

<b>Применимые модели</b>	<b>Мощность автоматического выключателя</b>
Модели 30/40	16 А

- Минимальный зазор между кондиционером и нагреваемыми поверхностями должен составлять не менее 1,5 метров.
- Для всех моделей со штепсельной вилкой, последние должны быть визуально доступны после установки кондиционера; подключение моделей без штепсельных вилок осуществляется напрямую к автоматическому выключателю. Автоматический выключатель должен полностью размыкаться, расстояние размыкания контакта должно составлять не менее 3 мм.

#### **Предупреждение**

Для подключения линии питания через розетку убедитесь в наличии исправной линии заземления. 

Подключение проводки должно быть надлежащим, соединение надежным и исключающим короткое замыкание. Ненадлежащее подключение может привести к пожару.

#### • **Требования к заземлению**

- Необходимо обеспечить надежное заземление, поскольку кондиционер относится к электрическим приборам класса I.
- Провод заземления кондиционера – двухцветный желто-зеленый провод. Запрещается использовать данный провод для других целей, а также отрезать его. Запрещается фиксировать провод заземления саморезами. В противном случае возможно поражение электрическим током.

- Сопротивление заземления должно соответствовать требованиям национальных стандартов.

- Источник питания пользователя должен иметь надежную клемму заземления.

Запрещается подключать провод заземления к следующим местам:

(1) водопроводная труба;

(2) газовая труба;

(3) канализационная труба;

(4) другие места, не предназначенные для устройства линии заземления;

- **Прочие требования**

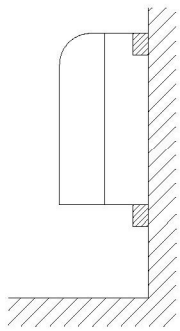
- Подключение кабеля питания к кондиционеру, а также подключение каждого независимого компонента должны соответствовать электрической схеме, прилагаемой к агрегату.

- Тип и номинальное значение предохранителя должны соответствовать указанным на соответствующем контроллере или гильзе предохранителя.

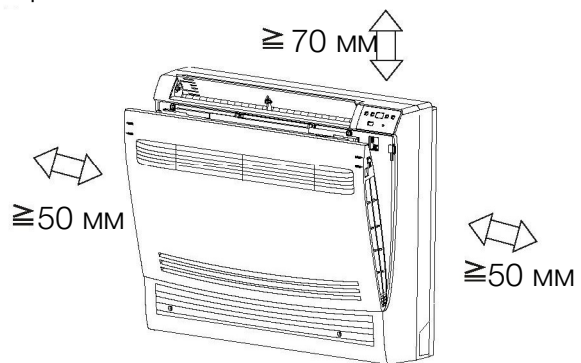
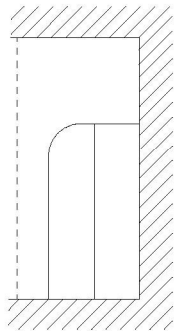
## Установка внутреннего блока

### • Монтажный и габаритный чертежи внутреннего блока

Настенный монтаж

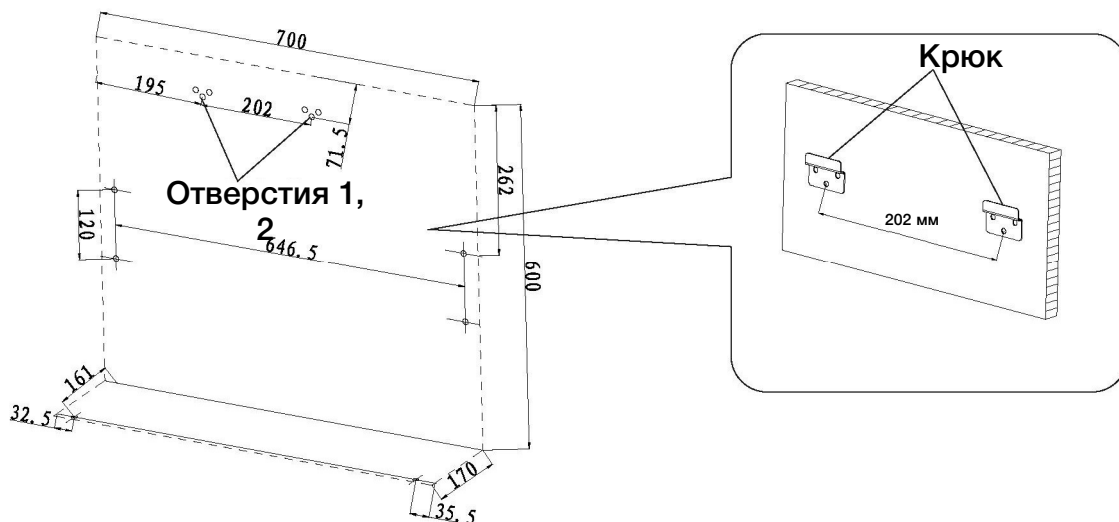


Напольный или встроенный монтаж



### • Установка монтажных крюков

1. Закрепить монтажный картон горизонтально на стене.
2. Нанести отметки на стену в соответствии с отверстиями на монтажном картоне.
3. Закрепить два крюка в крепежных отверстиях 1 и 2.
4. После установки внутреннего блока вернуть винты в отверстия с левой и правой стороны для крепления.

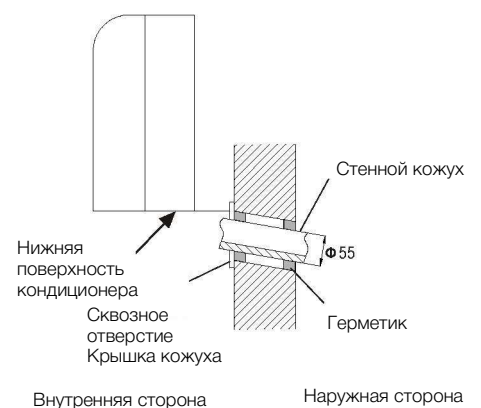


### • Прокладка трубопровода

1. После определения положения отверстия для трубы просверлить наклонное сквозное отверстие ( $\varnothing 55$ ). Для кондиционера с функцией подачи свежего воздуха диаметр наклонного отверстия составляет  $\varnothing 75$ .

2. Для защиты трубы и кабеля, для предотвращения повреждений при прохождении через отверстия в стенах, а также во избежание повреждений крысами в полых стенах необходимо использовать гильзы из прочных материалов в месте прохода через стены. Внутренние и наружные отверстия в боковых стенах надлежит герметизировать герметиком.

3. Самая высокая точка отверстия в стене не должна быть выше нижней поверхности кондиционера (если высота отверстия в стене не соответствует требованиям, то необходимо просверлить новые отверстия, чтобы предотвратить утечку воды из агрегата).



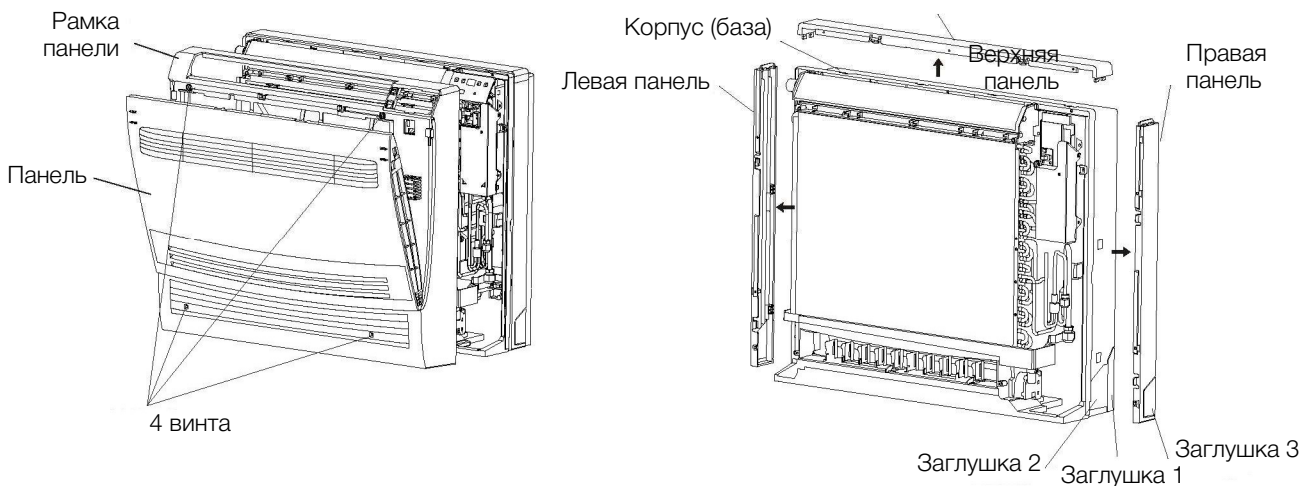
- Определение положения выходного отверстия

Трубу можно вывести в четырех направлениях: справа, справа сзади, слева и слева сзади. При прокладке труб (трубопроводов) с правой или левой стороны заглушки труб, предусмотренные на нижней части корпуса и боковых панелях кондиционера, должны быть удалены по мере необходимости.

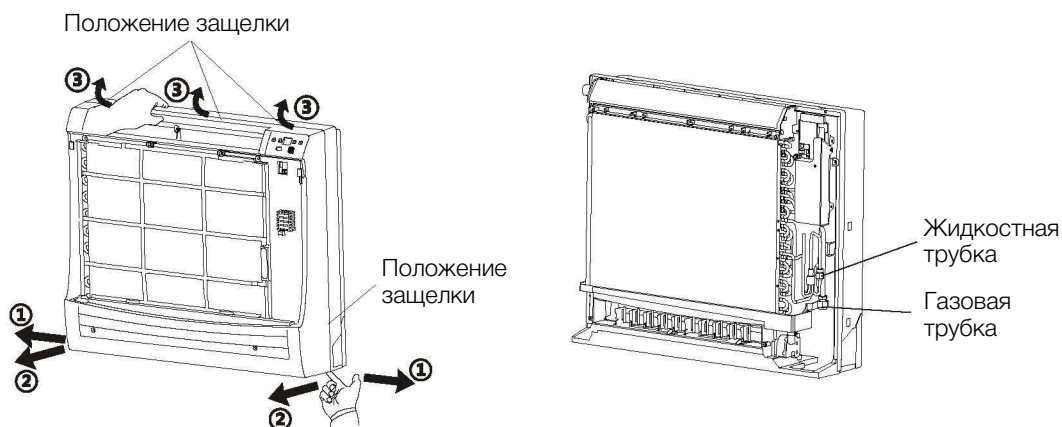
- Заглушка 1 отрезается в случае вывода только кабеля питания;
- Заглушки 1 и 2 отрезаются в случае вывода кабеля питания и дренажной трубки;
- Заглушки 1, 2 и 3 отрезаются в случае вывода соединительной трубки, кабеля питания и дренажной трубки.

### Порядок резки заготовок:

1. Снять панель.
2. Отвернуть 4 винта, фиксирующих рамку панели (см. рисунок ниже) и снять рамку панели в направлении стрелки (на рисунке ниже показано снятие рамки панели).
3. Отвернуть винты, фиксирующие верхнюю боковую панель, снять верхнюю боковую панель, затем отвернуть винты, фиксирующие левую и правую боковые панели, и снять левую и правую боковые панели.



- Открытие защелок рамки панели

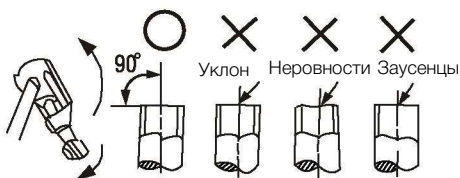


### Порядок демонтажа рамки панели:

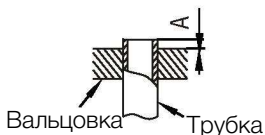
1. После удаления четырех винтов, левая и правая нижние стороны рамки панели отделяются наружу в соответствии с порядковыми номерами шагов на приведенном выше рисунке, затем нижняя часть рамки панели отделяется вперед от шасси.
2. После отделения нижней части рамки панели от шасси можно снять рамку панели, подняв ее по направлению стрелки на верхнем воздушном выпускном отверстии.

## • Нарезка трубок

(1) Отрезать трубки с помощью трубореза



(2) Вставить трубку в соединительную гайку и развальцевать.



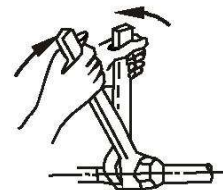
Наружный диаметр (мм)	A (мм)	
	Максимум	Минимум
Ø6,35	8,7	8,3
Ø9,52	12,4	12,0
Ø12,7	15,8	15,4
Ø15,88	19,0	18,6
Ø19,05	23,3	22,9

## • Крепление переходника

1. Совместить коническую поверхность соединительной трубки с поверхностью соответствующего соединения клапана;

2. Затянуть гайки соединительной трубки вручную, затем затянуть их гаечным ключом, как показано на следующем рисунке. Моменты затяжки указаны в следующей таблице:

Диаметр трубки	Момент затяжки
	(Нм)
Ø6,35	15~20
Ø9,52	31~35
Ø12,7	50~55
Ø15,88	60~65
Ø19,05	70~75

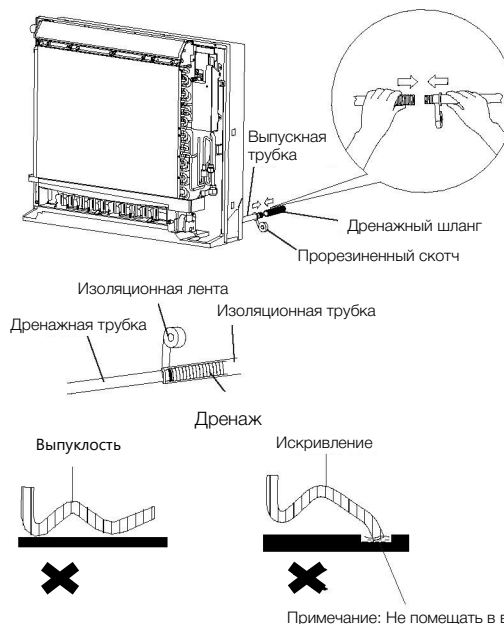


## • Соединение развальцованной трубки

1. Соединить прилагаемую дренажную трубку с дренажной трубкой внутреннего блока, обмотать ее изолянтной в два слоя и закрепить.

2. Обмотать прорезиненным изоляционным скотчем, входит в комплект поставки, место сочленения дренажного патрубка.

3. Обмотать изоляционную трубку широкой клейкой лентой, начиная от места сочленения дренажного патрубка и шланга, поверх прорезиненного скотча, чтобы предотвратить перемещение изоляционной трубки после монтажа. Дренажная трубка должна быть наклонена изнутри наружу, чтобы обеспечить надлежащий отвод конденсатной воды.



### Δ Внимание

Для большей плотности соединения, дренажный шланг подключаемый к дренажному патрубку внутреннего блока рекомендуется дополнительно закрепить муфтой с наружной стороны соединения. Дренажные трубки должны иметь надлежащий уклон и не должны быть деформированными, выпуклыми или волнистыми. Выпускной конец трубки не должен быть помещен в воду.

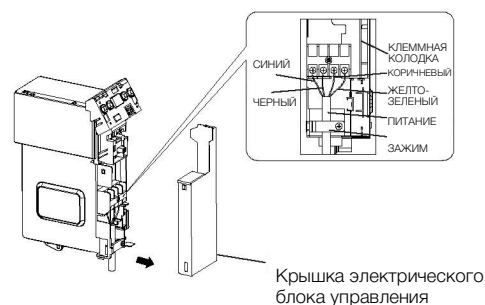
## Соединительная проводка внутреннего/наружного блоков

1. Откройте крышку электрического бокса блока управления.

2. Подключите синий провод кабеля питания к клемме N1 монтажной платы, черный провод к клемме N2, коричневый провод к клемме N3 и желто-зеленый провод (заземление) к клемме с символом заземления.

3. Поместите отрезок кабеля питания с оболочкой в зажим, заверните крепежные винты и плотно зафиксируйте соединительный провод.

4. Установите на место крышку электрического бокса блока управления.



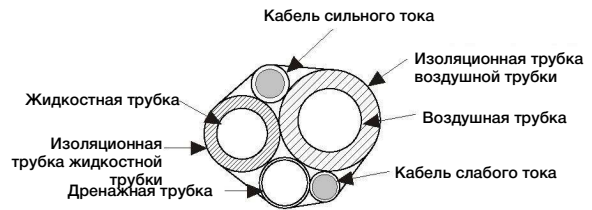
## ● ⚠ Предупреждение ●

Если длина соединительного провода недостаточна, то следует обратиться в местный центр послепродажного обслуживания, чтобы подобрать специальный провод достаточной длины. Запрещается использовать сочлененные провода.

- Ненадлежащее подключение может привести к выходу из строя электрических компонентов.
- Клеммные винты должны быть затянуты, чтобы предотвратить ослабление.
- После затяжки винтов проверяется надежность крепления проводки.
- Ненадлежащее подключение провода заземления может привести к поражению электрическим током.
- Крышка проводки должна быть надежно закреплена и плотно прижата к соединительному проводу. Ненадлежащая установка крышки электропроводки может привести к попаданию пыли и влаги на электрические компоненты или к воздействию внешней силы на клеммную колодку, что может привести к пожару или поражению электрическим током.

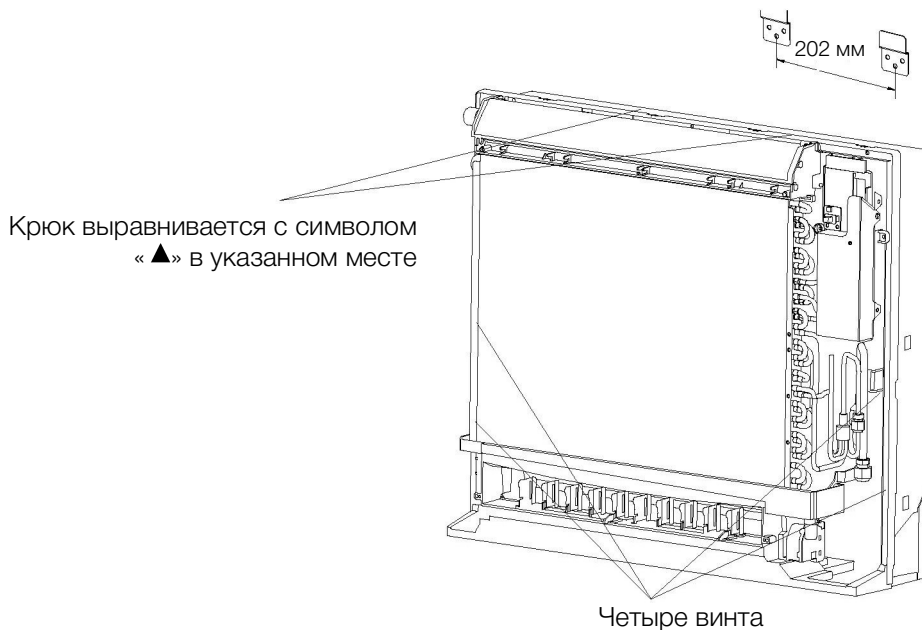
## ● Обмотка трубок

Обмотайте трубки, провода и дренажную трубку клейкой лентой и пропустите их через отверстия для труб. Внутренние и наружные соединительные линии должны быть расположены рядом с пенополиуретаном нижнего кожуха и должны располагаться в зазоре между левой и правой сторонами дренажной трубы и соединительной трубы.



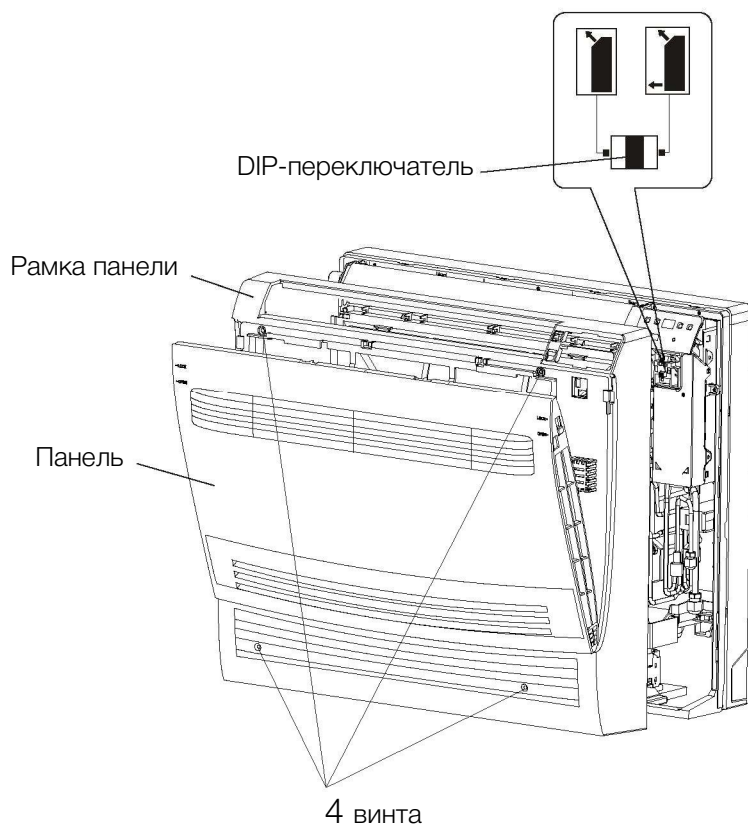
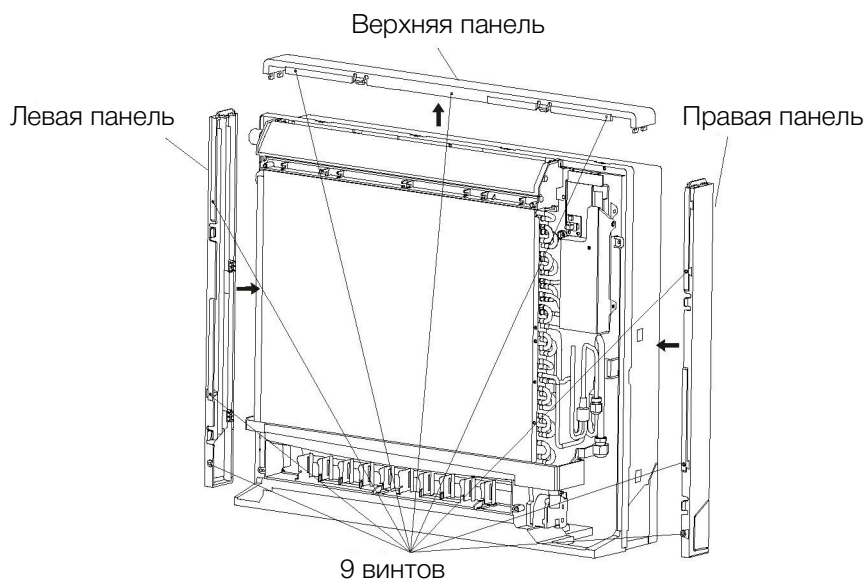
## ● Крепление внутреннего блока

Повесить защелки нижней части корпуса внутреннего блока на крюки и закрепить их с левой и правой сторон двумя винтами соответственно.



## Установка рамки панели

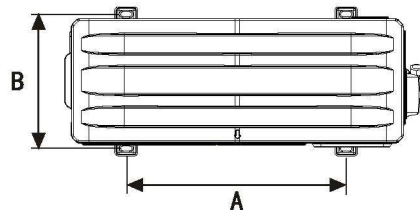
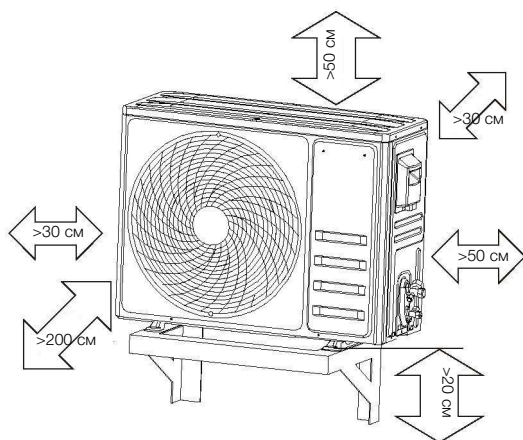
1. Сначала установить левую и правую боковые панели, затем установить боковые панели и зафиксировать их винтами.
2. Установить рамку панели и закрепить ее винтами. Установить DIP-переключатель в положение «|», как показано на следующем рисунке.
3. Установить панель и сдвинуть защелку к отметке «LOCK», затем зафиксировать защелку.



## Установка наружного блока

### • Монтажные размеры наружного блока

Необходимо предусмотреть достаточное пространство для установки и обслуживания (следующий рисунок)



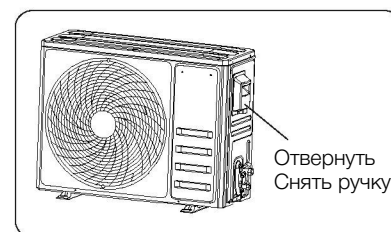
Монтажные размеры наружного блока		
A (см)	B (см)	Применимые модели
51,6	31,4	Модели 30/40

*Примечание: Запрещается устанавливать наружный блок непосредственно на пол (уровень земли или кровли). В качестве места установки можно выбрать специальный кронштейн, фиксирующий кондиционер, небольшую настенную монтажную платформу или бетонную опору, но необходимо обеспечить свободное пространство вокруг сливного патрубка наружного блока, а также надлежащий дренаж; в противном случае агрегат может быть поврежден вследствие обледенения корпуса, вызванного скопившейся водой.*

### (Схема подключения внутреннего/наружного блоков)

#### • Порядок действий

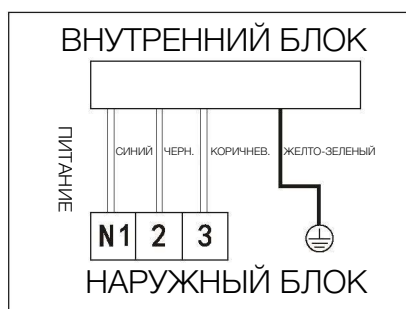
1. Снять ручку правой панели наружного блока.
2. Снять зажим, прижимающий провод, подключить кабель питания к клемме монтажной платы и закрепить его. Распределение проводки должно соответствовать внутреннему блоку.
3. Закрепить кабель питания с помощью зажимов.
4. Проверить надежность крепления проводки.
5. Установить ручку.



#### • ⚠ Предупреждение •

Ненадлежащая проводка приведет к выходу из строя электрических компонентов. После фиксации кабеля необходимо обеспечить определенную степень свободы для проводов между соединением и местом крепления.

#### • Клеммная колодка наружного блока





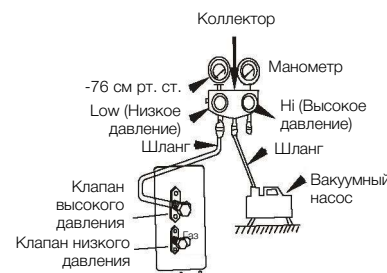
## ⚠ Внимание

### Для удаления воздуха надлежит использовать вакуумный насос

- Базовая заправка кондиционера хладагентом рассчитана на 5 метров трубопровода. В случае если длина трубопровода более 5 метров, руководствуйтесь таблицей ниже для определения количества дополнительно заправляемого хладагента.

Длина трубопровода	Количество хладагента
До 5 метров	Дополнительный хладагент не требуется
5-15 м	Добавить 22 г хладагента на каждый дополнительный метр длины жидкостной трубы

- Подсоединить заправочный шланг манометрического коллектора к заправочному отверстию клапана низкого давления (сервисный порт). В это время клапаны высокого и низкого давления должны быть закрыты.
- Подсоединить заправочный шланг к вакуумному насосу.
- Запустить вакуумный насос и полностью открыть ручку Low коллектора, для начала процесса вакуумирования.
- Через 20 минут проверить показание манометра – значение должно составлять  $-0,1$  МПа ( $-76$  см рт. ст.). После завершения операции вакуумирования полностью закрыть ручку Low коллектора и выключить вакуумный насос.
- После завершения вакуумирования давление должно поддерживаться в течение некоторого периода времени, чтобы убедиться в отсутствии утечки в системе. Проверьте давление через 5 минут, в течение данного времени подъем давления не должен превышать  $0,005$  МПа.
- После проверки качества вакуума слегка открыть жидкостный клапан для выравнивания давления в системе, чтобы предотвратить попадание воздуха при отсоединении шланга. После отсоединения шланга полностью открыть клапаны высокого и низкого давления.
- Установить крышки клапанов высокого, низкого давления и крышку сервисного порта.



### ● Обнаружение утечки

С помощью губки нанести мыльную пену на стыки трубок. Наличие пузырей указывает на утечку в этом месте. Также можно использовать детектор утечки для обнаружения утечки, если позволяют условия и оснащение.

### (Отвод конденсата из наружного блока)

Во время работы кондиционера в режиме обогрева будет появляться конденсат/конденсированная вода в наружном блоке, а также талая вода, образующаяся в процессе размораживания, которая должна отводиться в необходимое место через дренажную трубку.



Способ установки: Вставить и зафиксировать дренажную трубку наружного блока в дренажное отверстие на поддоне, как показано на рисунке. Затем соединить дренажную трубку с дренажным штуцером, который позволяет отводить конденсат и талую воду в необходимое место для дренажа.

## Осмотр и пробный запуск после установки (Осмотр после установки)

<b>Пункты осмотра</b>	<b>Последствия ненадлежащей установки</b>
Проверить надежность установки	Возможность падения, вибрация или наличие шума от работы агрегата.
Проверить горизонт установки внутреннего блока	Возможность возникновения утечки воды из внутреннего блока
Проверить на предмет наличия утечки хладагента	Сниженная производительность, возможность поломки оборудования
Проверить надежность изоляции труб	Возможность конденсации и капель воды
Проверить состояние дренажа	Возможность конденсации и капель воды
Проверить соответствие напряжения сети параметрам, указанным на паспортной табличке кондиционера	Возможность сбоев в работе агрегата или повреждение компонентов
Проверить корректность монтажа цепи/линий и трубопроводов	Возможность сбоев в работе агрегата или повреждение компонентов
Проверить надежность заземления агрегата	Возможность поражения электрическим током
Проверить проводку на соответствие требованиям	Возможность сбоев в работе агрегата или повреждение компонентов
Проверить наличие каких-либо препятствий на впусках и выпусках воздуха внутреннего и наружного блоков	Возможность ненадлежащей охлаждающей способности (тепловой мощности)
Проверить длину трубок хладагента и количество хладагента	Количество заправленного хладагента невозможно контролировать

### (Пробный запуск)

#### ● Подготовка к пробному запуску

1. Запрещается включать питание до завершения всех монтажных работ.
2. Проверить подключение линий управления и надежность подключения проводки.
3. Проверить открыты ли жидкостные клапаны на стороне низкого и высокого давления.
4. Все предметы, особенно металлические обрезки и трубки, должны быть удалены из корпуса.

#### ● Порядок пробного запуска

1. Включить электропитание и нажать кнопку «ON/OFF» на пульте дистанционного управления, кондиционер начнет работать.
2. Нажать кнопку «MODE», выбрать режим охлаждения/нагрева, скорость подачи воздуха или другой режим работы, чтобы проверить работу кондиционера.

## Технические характеристики

Характеристики	Модель внутреннего блока		TCH-10HRIA/A1	TCH-14HRIA/A1
	Модель наружного блока		ТОН-10HINA	ТОН-14HINA
Производительность	Охлаждение Обогрев (7°C) Обогрев (-12°C) Обогрев (-20°C)	Вт	2800 (400-3900)	3500 (400-4900)
			3000 (400-5030)	4000 (400-6700)
			3000	3000
			3000	3000
Потребляемая мощность	Охлаждение Обогрев (7°C) Обогрев (-12°C) Обогрев (-20°C)	Вт	870	1250
			800 (90-2500)	1065 (90-2650)
			1302	1740
			1485	1980
Потребляемый ток	Обогрев (7°C) Обогрев (-12°C) Обогрев (-20°C)	А	3,7	4,9
			5,8	7,8
			6,5	8,7
EER (класс энергоэффективности, охлаждение)			3,22 (А)	2,80 (Е)
COP (класс энергоэффективности, обогрев)	Обогрев (7°C)		3,75	3,76
	Обогрев (-12°C)		2,30	2,30
	Обогрев (-20°C)		2,02	2,02
HSPF			3,25	3,30
Уровень шума внутреннего блока		дБ(А)	42/38/35/30/26	42/38/35/31/27
Уровень шума наружного блока		дБ(А)	51	51
Расход воздуха внутреннего блока (охл.)		м3/ч	630	650
Габаритные размеры (Ш x В x Г)	Внутренний	мм	700x600x215	700x600x215
	Наружный		780x600x305	780x600x305
Масса нетто	Внутр. / наружный		16 / 42	16 / 45
Трубопроводы хладагента	Жидкость	мм	ф6,35 (1/4")	ф6,35 (1/4")
	Газ	(дюйм)	ф9,52 (3/8")	ф9,52 (3/8")
	Макс. Длина	м	15	15
	Перепад высот	м	5	5
Хладагент (фреон)	Тип		R410A	
	Количество		кг	1,20
Рабочий диапазон наружных температур	Охлаждение		от +18°C до +54°C	
	Обогрев		от -30°C до +24°C	
Электропитание	Тип		220-240В/50Гц/1ф	
Габаритные размеры в упаковке (Ш x В x Г)	Внутренний	мм	775x725x280	775x725x280
	Наружный	мм	890x628x385	890x628x385
Масса в упаковке	Внутренний	кг	19	19
	Наружный	кг	47	50

## Комплектация

### Внутренний блок

№	Наименование	Количество	Примечания
1	Внутренний блок	1 комплект	
2	Монтажные крюки	2 шт.	
3	Винтовые комплектующие	10 шт.	ST4.2X13MA: 6 шт. ST4.
4	Монтажный картон	1 шт.	
6	Пульт дистанционного управления	1 шт.	
7	Батарея (тип AAA, 1,5 В)	2 шт.	
8	Инструкция по установке	1 шт.	
9	Дренажный шланг	1 шт.	

### Наружный блок

№	Наименование	Количество	Примечания
1	Наружный блок	1 комплект	
2	Дренажный штуцер	1 шт.	

## Коды неисправностей

№	Типы защиты или неисправности	Причина неисправности	Двухсимвольный дисплей для внутреннего блока	Количество миганий индикатора 1 (красный) наружного блока	Количество миганий индикатора 2 (зеленый) наружного блока
1	Защита от низкого напряжения	Слишком низкое входное напряжение	P1	☆ 2	●
2	Защита от высокого напряжения	Слишком высокое входное напряжение	P1	☆ 3	●
3	Защита по току фазы	Рабочий ток превышает предельное значение	P2	☆ 4	●
4	Ошибка цепи контроля тока	Отказ контроля переменного тока всего агрегата	EA	☆ 5	●
5	Ошибка FO	Перегрев IPM, перегрузка по току	E9	☆ 6	●
6	Сбой синхронизации компрессора	Сбой синхронизации компрессора	E9	☆ 7	●
7	Неполнофазный режим компрессора	Неполнофазный режим компрессора	E9	☆ 8	●
8	Отказ наружного вентилятора	Вентилятор заблокирован, и двигатель наружного вентилятора постоянного тока не работает или его скорость слишком низкая.	EF	☆ 9	●
9	Перегрузка по общему току (AC)	Отключение компрессора из-за перегрузки по току	P2	☆ 10	●
10	Сбой связи между наружным и внутренним блоками	Отсутствие связи между наружным и внутренним блоками или аномальное внешнее электропитание	E0	☆ 1	☆ 1
11	Ошибка EEPROM наружного блока	Ошибка чтения EEPROM на главной плате управления	EE	☆ 2	☆ 1
12	Ошибка по датчику выходной температуры	Короткое замыкание или обрыв цепи наружного датчика выходной температуры	E8	☆ 3	☆ 1
13	Ошибка по датчику температуры конденсатора	Короткое замыкание или обрыв цепи датчика температуры конденсатора	E3	☆ 4	☆ 1
14	Ошибка по датчику наружной температуры	Короткое замыкание или обрыв цепи датчика температуры наружного воздуха	E7	☆ 5	☆ 1
15	Защита от замерзания при охлаждении	Температура внутренней трубки в режиме охлаждения ниже допустимого значения	P5	☆ 6	☆ 1
16	Защита от перегрева при охлаждении	Температура наружной трубки в режиме охлаждения выше допустимого значения	P6	☆ 7	☆ 1
17	Защита от перегрева при нагреве	Температура внутренней трубки в режиме нагрева выше допустимого значения	P7	☆ 8	☆ 1
18	Аномальная температура наружного воздуха	Температура наружного воздуха слишком низкая или слишком высокая	P8	☆ 9	☆ 1
19	Защита от перегрева на выходе	Температура на выходе превышает значение защитного отключения	P4	☆ 10	☆ 1
20	Защита PFC от перегрузки по току	Слишком большой ток PFC	E9	☆ 11	●
21	Неисправность датчика модуля IPM	Короткое замыкание или обрыв цепи датчика модуля IPM	E9	☆ 12	●
22	Защита от перегрева модуля IPM	Защита от перегрева модуля IPM	E9	☆ 13	●
23	Ошибка по датчику внутреннего блока	Короткое замыкание или обрыв цепи датчика температуры внутреннего блока	E1	/	/
24	Ошибка по датчику температуры испарителя	Короткое замыкание или обрыв цепи датчика температуры испарителя внутреннего блока	E2	/	/
25	Ошибка вентилятора внутреннего блока	Вентилятор внутреннего блока не работает или его скорость слишком низкая.	E6	/	/
26	Ошибка EEPROM внутреннего блока	Ошибка EEPROM внутреннего блока	Ed	/	/

### ● Описание отображения неисправности

(1) Главный контроллер оснащен двумя светодиодными индикаторами: индикатор 1 (красный) и индикатор 2 (зеленый)

(2) Два выключенных индикатора указывают на отсутствие питания.

(3) При отсутствии неисправности индикатор 1 (красный) всегда включен, индикатор 2 (зеленый) всегда выключен, если компрессор не запущен после запуска компрессора индикатор 1 (красный) всегда выключен, индикатор 2 (зеленый) всегда включен.

(4) В случае неисправности наружного блока сигнализация индикаторов выглядит следующим образом. В случае неисправности два индикатора отображаются в комбинации: Индикатор 1 (красный) мигает первым, а индикатор 2 (зеленый) мигает после выключения индикатора 1. Частота мерцания составляет 2 Гц, а интервал времени для каждого отображения неисправности составляет 3 с.

### ●Примечание●

Символ «O» означает непрерывное включение индикатора; символ «●» означает непрерывное выключение индикатора; символ «☆» означает мигание индикатора.

## Условия гарантийного обслуживания

### **Для обеспечения длительной и качественной работы кондиционера необходимо**

Обеспечить минимальное ежемесячное обслуживание и периодическое сервисное обслуживание.

Ежемесячное техническое обслуживание проводится согласно «Руководству по эксплуатации», осуществляется непосредственно покупателем и включает в себя чистку фильтров, панели внутреннего блока и пр.

Периодическое сервисное обслуживание осуществляется организацией, установившей оборудование, или другим уполномоченным лицом не реже одного раза в год. Стоимость работ устанавливается данной организацией. Требуется отметить в гарантийном талоне о проведенном обслуживании.

### **ГАРАНТИЙНЫЕ ОБЯЗАТЕЛЬСТВА ПРОИЗВОДИТЕЛЯ**

Поставщик осуществляет гарантийное обслуживание приобретенного Вами кондиционера в соответствии с Законом РФ «О защите прав потребителей» от 07.02.1992 N 2300-1.

Внимательно ознакомьтесь с правилами гарантийного обслуживания, изложенными ниже, а также проследите, чтобы гарантийный талон был полностью заполнен. В гарантийном талоне обязательно должны быть указаны: модель кондиционера, серийный номер, дата продажи, дата установки (ввода в эксплуатацию), наименование и адрес продавца и установщика, печать и подпись продавца и установщика. Модель и серийный номер кондиционера, указанный на изделии, должен полностью совпадать с указанным в гарантийном талоне. Внимательно проверьте внешний вид кондиционера и его комплектность. Претензии по внешнему виду и комплектности предъявляйте авторизованному продавцу непосредственно при передаче кондиционера в эксплуатацию. Срок гарантии на кондиционеры составляет 3 (три) года с даты покупки. Дата покупки указывается в договоре купли-продажи, платежных документах, гарантийном талоне. В случае, если дату покупки установить невозможно, в соответствии с законодательством РФ О защите прав потребителя, гарантийный срок исчисляется с даты изготовления изделия. Настоящая гарантия распространяется на кондиционеры производства GD TCL INTELLIGENT HEATING & VENTILATING EQUIPMENT CO., LTD., которые были приобретены у авторизованных продавцов продукции TCL.

Покупая оборудование TCL у авторизованных продавцов, вы вправе рассчитывать на бесплатное устранение неисправностей, возникших в гарантийный период по вине производителя, но при соблюдении условий эксплуатации кондиционера, описанных в «Руководстве по эксплуатации».

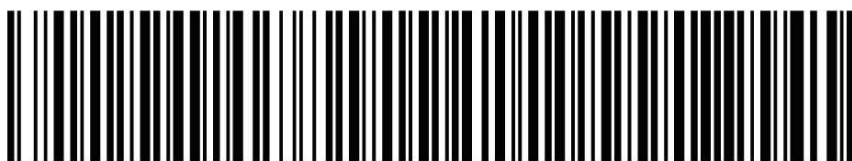
- Гарантийный ремонт и обслуживание кондиционера осуществляется через авторизованного продавца, у которого Вы приобрели данный кондиционер. Если в течение гарантийного срока в купленном Вами кондиционере обнаружатся заводские дефекты, авторизованный продавец обязан бесплатно отремонтировать его, устранить неисправности, заменить вышедшие из строя узлы и агрегаты.
- Настоящая гарантия распространяется на кондиционеры, используемые в личных, семейных или домашних целях, не связанных с предпринимательской деятельностью.

### **Настоящая гарантия не дает права на бесплатный ремонт вышедшего из строя кондиционера, замену дефектных частей в следующих случаях:**

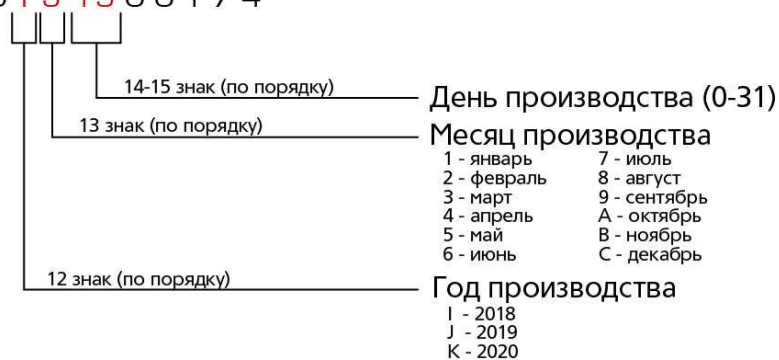
- Серийный номер, указанный в настоящем гарантийном талоне, не соответствует номеру, указанному на предоставленном в ремонт оборудовании.
- Серийный номер на изделии отсутствует, изменен, удален, поврежден или неразборчив.
- Нарушена целостность пломб, установленных на корпусе оборудования.
- Покупателем или третьими лицами были нарушены правила транспортировки и хранения оборудования.

- Ремонт или профилактическое обслуживание проведены неуполномоченными лицами.
- Оборудование вышло из строя по вине покупателя или третьих лиц (механические повреждения, воздействия химических веществ, самостоятельный ремонт, некачественное или неисправное электропитание и пр.).
- В случае пожаров, затоплений, нашествия насекомых или других стихийных бедствий.
- Истек срок действия гарантий, установленных в настоящем гарантийном талоне.
- Использование кондиционера не по прямому назначению, не в соответствии с «Руководством по эксплуатации».
- Кондиционер эксплуатировался с использованием жидкостей, деталей или иных устройств, применение которых не одобрено производителем.

## ИНФОРМАЦИЯ О ДАТЕ ПРОИЗВОДСТВА КОНДИЦИОНЕРА



1 1 4 3 8 N I C 6 1 0 **I 5 19** 0 0 1 7 4



<p style="text-align: center;">Заполняется продавцом</p> <div style="text-align: right; margin-bottom: 10px;"></div> <p><b>ГАРАНТИЙНЫЙ ТАЛОН</b> сохраняется у клиента</p> <p>Модель _____</p> <p>Серийный номер _____</p> <p>Дата продажи _____</p> <p>Название продавца _____</p> <p>_____</p> <p>Адрес продавца _____</p> <p>_____</p> <p>Телефон продавца _____</p> <p>_____</p> <p>Подпись продавца _____</p> <p>Печать продавца _____</p>	<p style="text-align: center;">Изымается мастером при обслуживании</p> <div style="text-align: right; margin-bottom: 10px;"></div> <p><b>УНИВЕРСАЛЬНЫЙ ОТРЫВНОЙ ТАЛОН</b> на гарантийное обслуживание</p> <p>Модель _____</p> <p>Серийный номер _____</p> <p>Дата приема в ремонт _____</p> <p>№ заказа-наряда _____</p> <p>Проявление дефекта _____</p> <p>_____</p> <p>Ф.И.О. клиента _____</p> <p>_____</p> <p>Адрес клиента _____</p> <p>_____</p> <p>Телефон клиента _____</p> <p>Дата ремонта _____</p> <p>Подпись мастера _____</p>
---	--



**Импортер (поставщик) на территории Российской Федерации:**

ООО "АТЛАС"

140060, Московская область, Люберецкий район,  
пос. Октябрьский, ул. Старый двор, стр. 4

Тел: +7(495)669-18-98

**Производитель:**

GD TCL INTELLIGENT HEATING & VENTILATING EQUIPMENT CO., LTD.  
59 NANTOU DA DAO WEST, NANTOU TOWN, ZHONGSHAN CITY,  
GUANGDONG PROVINCE, 528427 CHINA